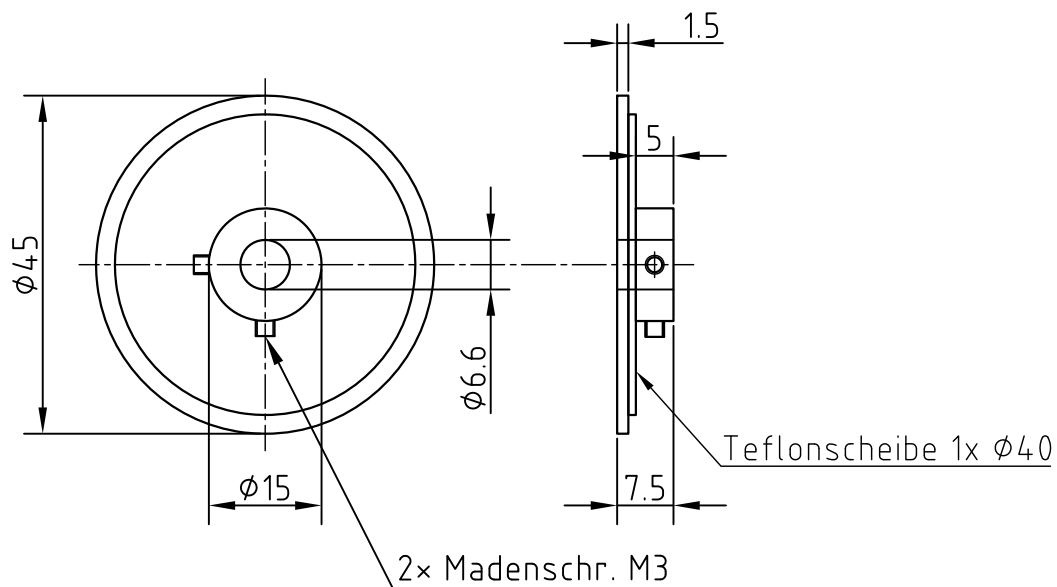
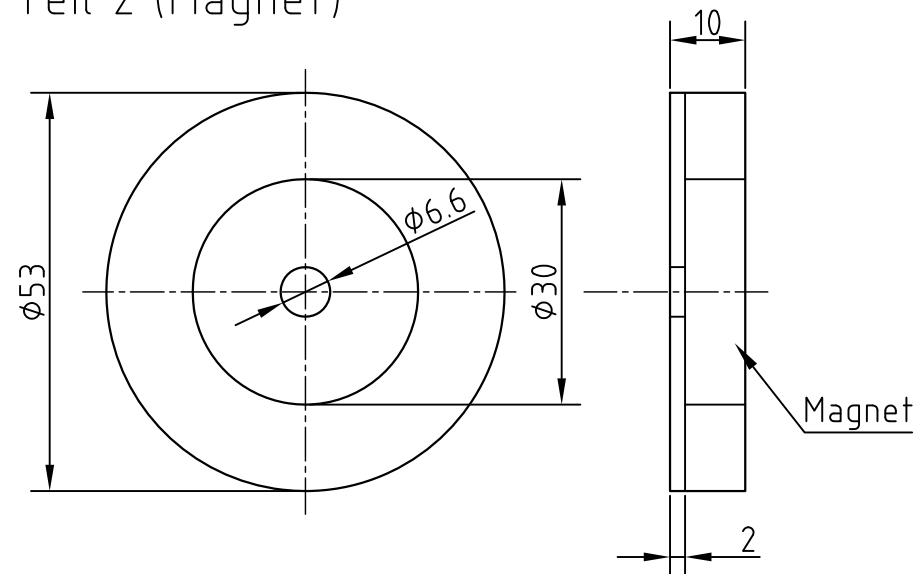


DIMENSION (UNIT : mm)

Teil 1



Teil 2 (Magnet)



REV	DESCRIPTION	DATE	APVD



ZD-D56

SCALE FREE	APVD	
X ± 0.5	CHKD	
1PL ± 0.2	DRN	22.10.13
2PL ± 0.1	SIGNATURE	DATE
ANGLE $\pm 30'$		

Schwingungsdämpfer

DWG.NO

ZD-D56