



警告



不要直接用刹车降低电机速度！在我们的标准配置中，刹车只能用作保持刹车。如果与电机组组合使用，刹车必须由 Nanotec 安装。

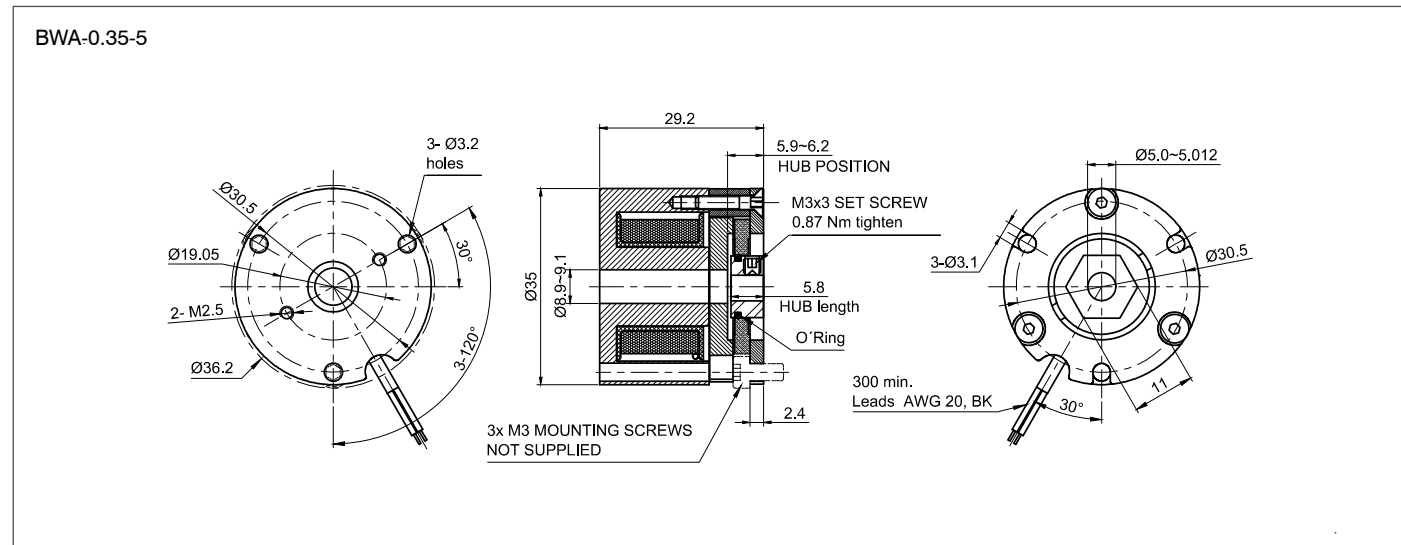
技术参数

工作电压	24 V直流
紧固	3 个 M3 螺钉 (BWA-0.35-5), 2 个 M4 螺钉 (BWA-1.5-6.35)
连接	线长 L=300mm

型号

型号	额定功率 W	保持转矩 Ncm	开机时间 ms	关机时间 ms	轴载	尺寸 mm	轴直径 mm	重量 kg
BRAKE-BWA-0.35-5	5.9	35	100	10	内径 Ø5,H8, M3X3 平头螺钉	35	5	0.15
BRAKE-BWA-1.5-6,35	11	150	100	30	内径 Ø6.35,H7, 2 个 M3X5 平头螺钉	51.5	6.35	0.3

尺寸图 (单位MM)



尺寸图 (单位MM)

